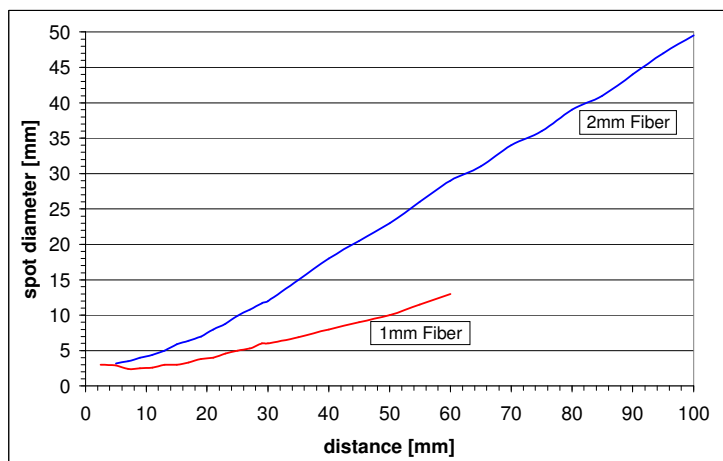
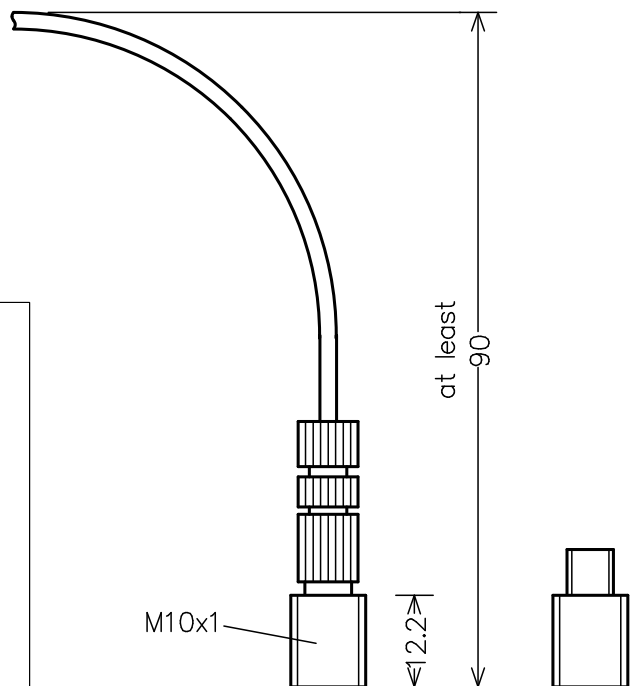




# PR-O-M10-SMA-CAY46



All dimensions in mm  
Tolerance +/- 0.5



Bezeichnung	Optik
Typ	PR-O-M10-SMA-CAY46
Anschluss	SMA
Messfleckgröße	abhängig vom Faserdurchmesser siehe Diagramm, Toleranz +/- 20 % ( ausreichende Lichtstärke vorausgesetzt )
Montageabstand	Variabel
Material Linse	Kunststoff
Material Gehäuse	Aluminium
Temperatur im Betrieb	-10 bis + 60 Grad

Description	Optical Unit
Type	PR-O-M10-SMA-CAY46
Connector	SMA-Plug
Size of measuring mark	depends on fiber diameter, see graph tolerance +/- 20 % ( provided that light power is sufficient )
Mounting distance	Variable
Material Lense	Plastic
Material Housing	Aluminium
Operating Temperature	-10 to +60 Degree